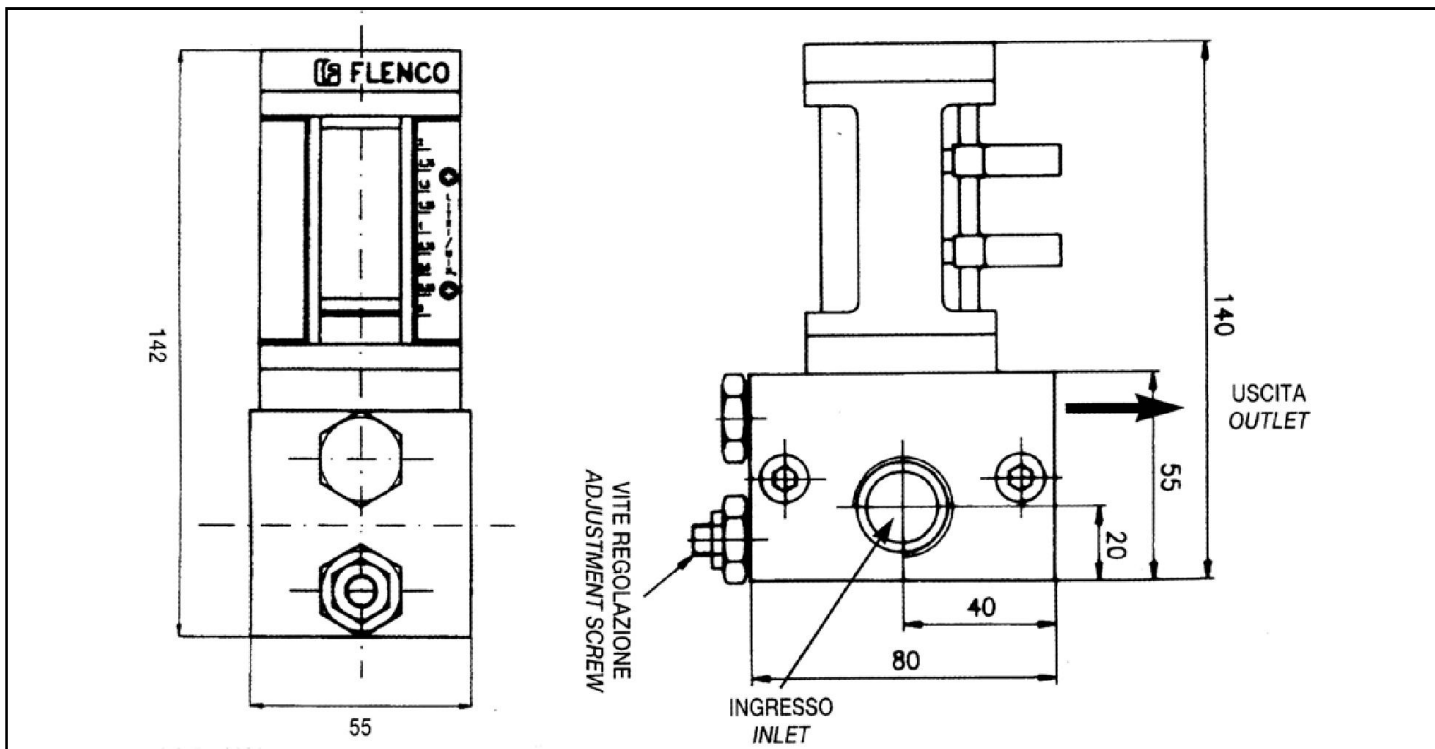


FLUSSOSTATI SERIE DELTA

DELTA SERIES FLOW METERS



CARATTERISTICHE TECNICHE:

- 9 modelli intercambiabili, con portate da: 0,5 - 1 - 2 - 3 - 4 - 5 - 7 - 10 - 15 - 20 lt./min. a fondo scala
- Pressione massima di esercizio 1,5 MPa
- Misurazione della portata tramite rilievo della pressione differenziale tra ingresso ed uscita su un diaframma calibrato
- Indicazione visiva a pistone scorrevole
- Scala di misura lineare
- Controllo elettronico di uno o più valori di portata (fino a 4) mediante contatti "reed" a scambio
- Limitatore di portata ricavato sulla sottobase
- Realizzazione modulare
- Tipo di lubrificante olio cSt 240 max

TECHNICAL CHARACTERISTICS:

- 9 interchangeable models with flow of: 0,5 - 1 - 2 - 3 - 4 - 5 - 7 - 10 - 15 - 20 lt./min. at full scale
- Max operating pressure 1,5 MPa
- The flow is measured by taking pressure differential between inlet and outlet on a calibrated diaphragm
- Sight glass with sliding piston
- Linear measuring scale
- Electronic control of one or more flow values (up to 4) by "reed" chan-geover contacts
- Flow limiting device on subplate
- Modular design
- Type of lubricant: oil cSt 240 max

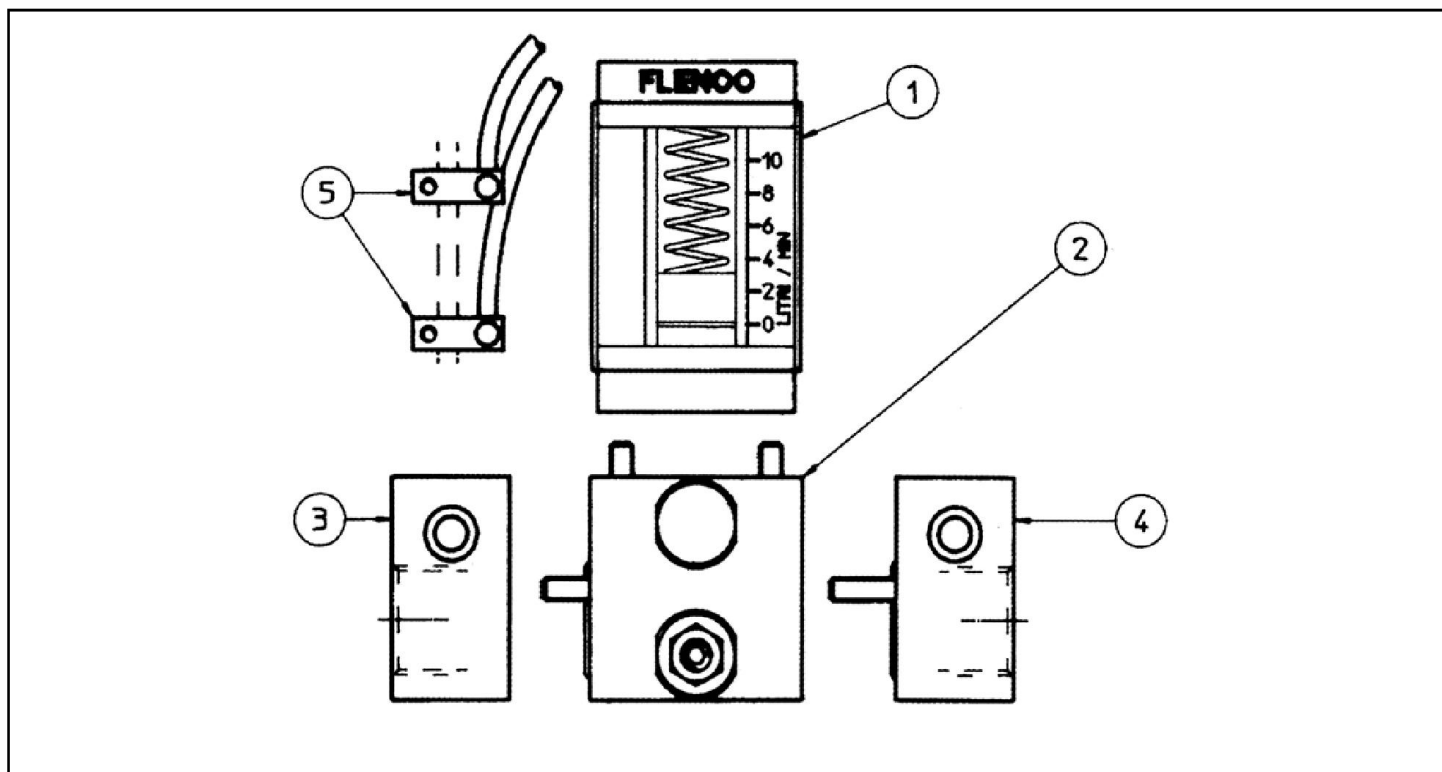
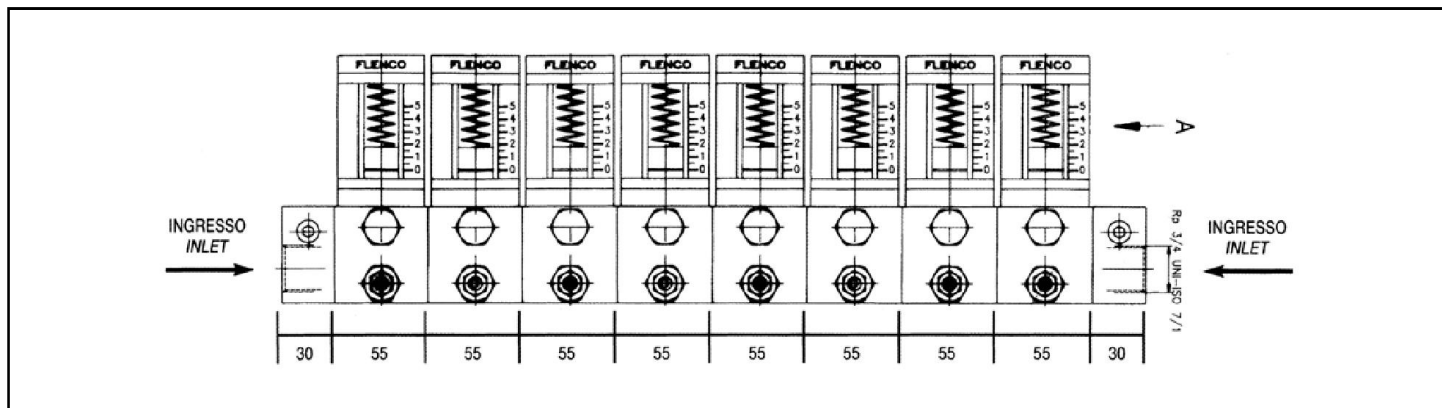
La tabella sotto riporta il codice di assieme dei sottogruppi 1+2+3+4 per il numero degli elementi flussimetri che compongono un pacco da 1 a 15.
 The scheme below includes the assembly code of the subassembly 1+2+3+4 for the number of the flow meters elements which form a group from 1 to 15.

| Numero Elementi Number of Elements | Assieme completo Assembly code | Numero Elementi Number of Elements | Assieme completo Assembly code |
|---------------------------------------|-----------------------------------|---------------------------------------|-----------------------------------|
| 1 | 7040011 | 9 | 7040019 |
| 2 | 7040012 | 10 | 7040020 |
| 3 | 7040013 | 11 | 7040021 |
| 4 | 7040014 | 12 | 7040022 |
| 5 | 7040015 | 13 | 7040023 |
| 6 | 7040016 | 14 | 7040024 |
| 7 | 7040017 | 15 | 7040025 |
| 8 | 7040018 | | |

NB: In fase di ordine specificare le portate e quantità di reed (o controlli elettrici)
 N.B.: For purchase orders, please specify flows and reeds (or electric controls quantity)

FLUSSOSTATI SERIE DELTA

DELTA SERIES FLOW METERS



| N. | Descrizione / Description | Portate / Output (lt./min.) | Codice / Code |
|----|---|-----------------------------|---------------|
| 1 | Indicatore di flusso - Flow indicator | 0,5÷20 | 7040001 |
| 2 | Corpo misuratore di portata Flow metering body | 0,5 | 7052001 |
| | | 1 | 7052002 |
| | | 2 | 7052003 |
| | | 3 | 7052004 |
| | | 5 | 7052005 |
| | | 7 | 7052006 |
| | | 10 | 7052007 |
| | | 15 | 7052008 |
| 20 | 7052009 | | |
| 3 | Testata di chiusura sinistra - Left closing head | - | 8177009 |
| 4 | Testata di chiusura destra - Right closing head | - | 8177017 |
| 5 | Controllo elettrico (max numero 4 per flussostato) Electric control (max number 4 each flow meter) | - | 8306007 |