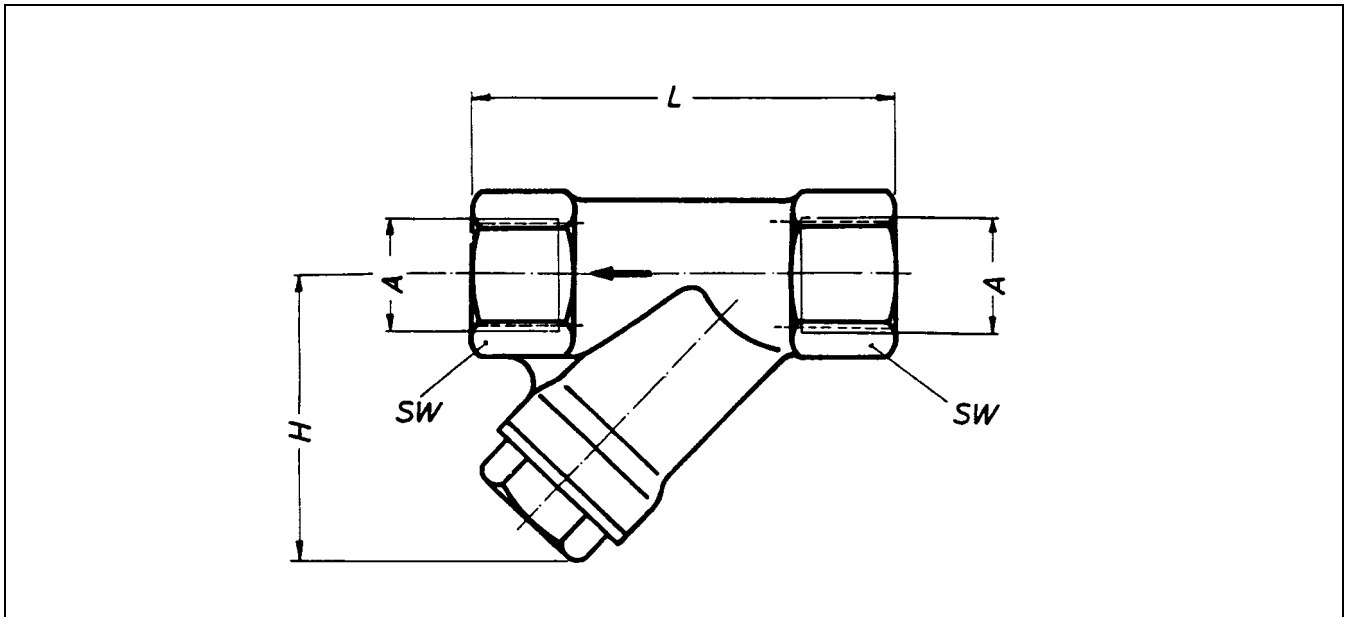


Filter / Filtro



Bestell-Nr. Order-No. Ref. pedido	A (Anschlußgewinde) (connection thread) (rosca empalme)	L mm	H mm	ND Kp/cm ²	SW mm	Gewicht Weight Peso kg
73671 - 6419	R 1/2"	80	57	16	27	0,31
73671 - 6429	R 1/4"	80	57	100	27	0,5

Technische Daten

Sieb-Maschenweite ____ 0,15 mm
Durchfluß ____ nur in Pfeilrichtung

Durchflußmedium ____ Fett und Öl

Technical data

Mesh width of sieve ____ 0.15 mm
Flow ____ only in the direction
of the arrow

Flow medium ____ grease or oil

Datos técnicos

Ancho malla tamiz ____ 0,15 mm
Circulación ____ sólo en el sentido
de la fleche

Fluido de paso ____ graza y aceite

Bestellbeispiel

für einen Filter mit A = R1/2 und ND = 16 kp/cm² :
1 Stück Filter R 1/2" ____ Bestell-Nr. 73671 - 6419

Example of ordering

for filter with A = R1/2 and ND = 16 kp/cm² :
1 pcs. filter R 1/2" ____ Order-Nr. 73671 - 6419

Ejemplo de pedido

para un filtro con A = R1/2 y ND = 16 kp/cm² :
1 unidad filtro R 1/2" ____ ref. pedido 73671 - 6419