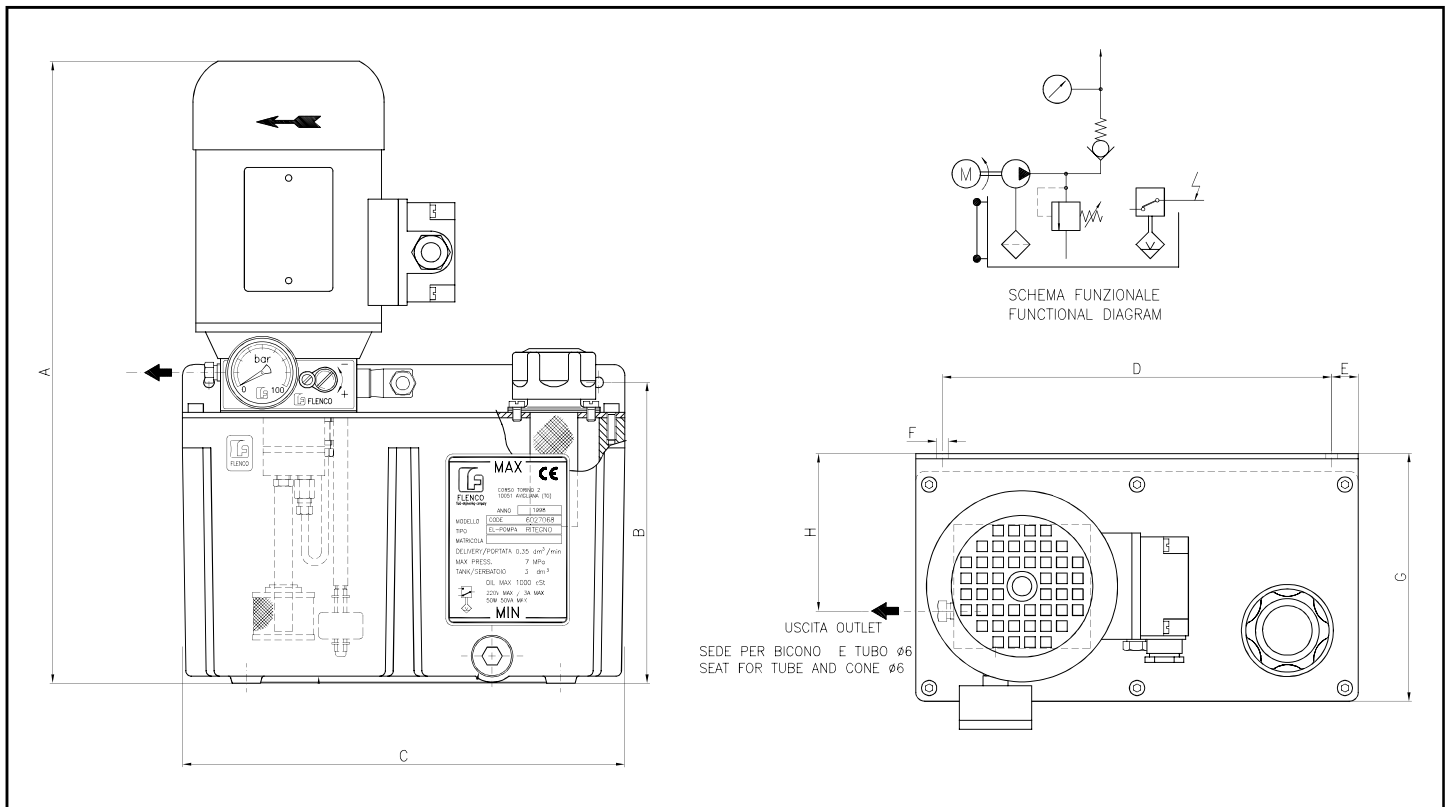


**ELETTROPOMPE AD OLIO PER
SISTEMA PROGRESSIVO SERIE 6027**

**ELECTRIC PUMPS FOR OIL
PROGRESSIVE SYSTEM 6027 SERIES**



Queste elettropompe per olio sono particolarmente utilizzate per l'alimentazione di elementi dosatori di tipo progressivo.

CARATTERISTICHE TECNICHE:

- Portata pompa ad ingranaggi 350 - 500 cm³/min a 1500 giri/min
- Pressione: max 7,5 MPa - **Fornita tarata a 7 MPa**
- Tipo di olio: 15 ÷ 1000 cSt alla temperatura di esercizio
- Motore trifase: grandezza 56 ventilato 90W protezione IP54 isolamento classe di isolamento F
- Tensione di alimentazione: 220/380V 50Hz - 260/460V 60Hz
- Serbatoio: 3 dm³ completo di livello visivo; tappo di caricamento con filtro 3 - 6 litri
- Filtro di aspirazione: 250 micron
- Valvola di regolazione pressione accessibile esternamente
- Valvola di ritegno
- Manometro con scala 10 MPa per segnalazione della pressione sulla linea
- Contatto elettrico di minimo livello: corrente max 3A Tensione max 220V a.c. - 150V d.c. potenza max commutabile 50W - 50VA

These electric pumps for oil are used in particular to supply progressive type distribution blocks.

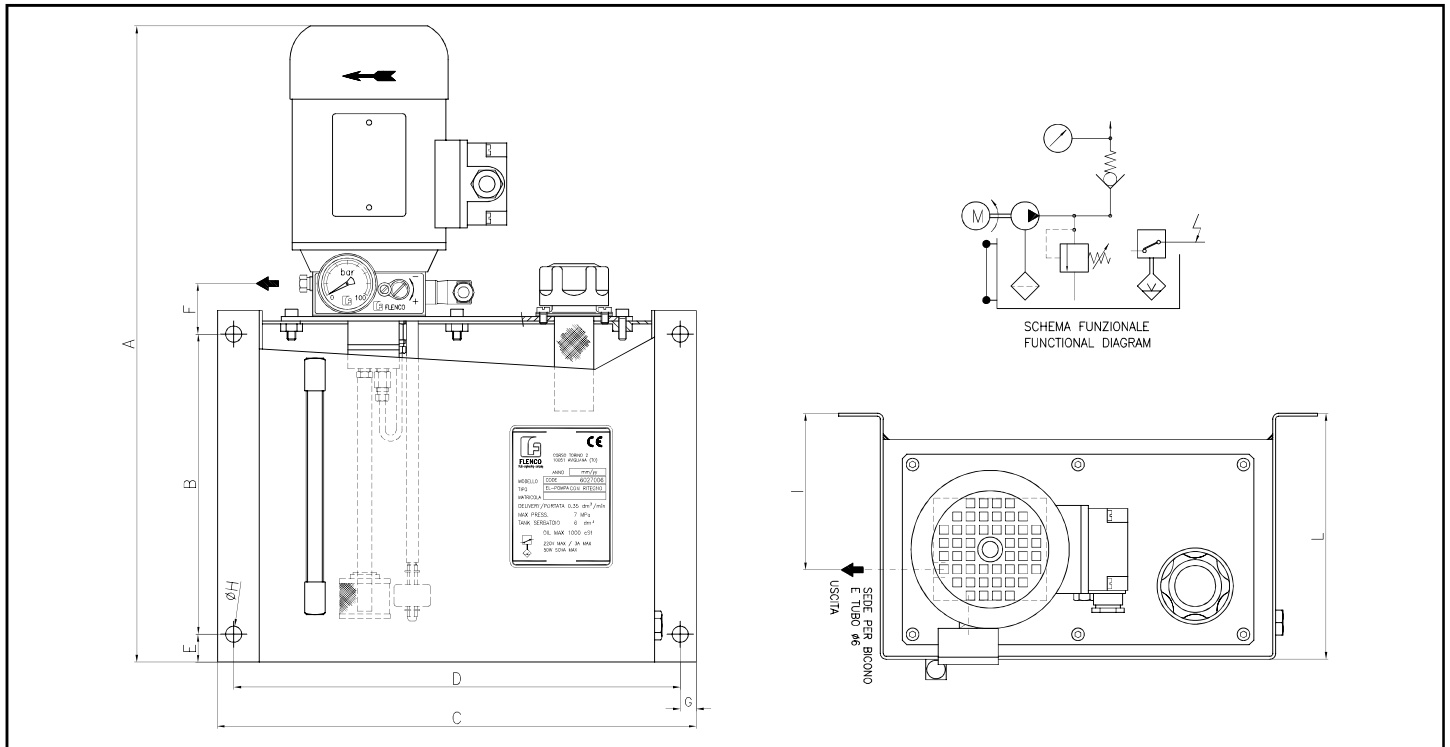
TECHNICAL CHARACTERISTICS:

- Gear pump output 350 - 500 cm³/min a 1500 rpm
- Pressure: max. 7.5 MPa (1087,5 PSI) **preset to 7 MPa**
- Type of oil: 15 ÷ 1000 cSt at operating temperature
- Three-phase motor: size 56 ventilated 90W protection rating IP 54 Insulation class F
- Power supply voltage: 220/380V 50Hz - 260/460V 60Hz
- Tank: 3 dm³ complete with sight glass, filling plug with filter 3 - 6 liters
- Suction filter: 250 micron
- Pressure regulation valve accessible from the outside
- Check valve
- Pressure gauge with 10 MPa (1450 PSI) scale for readout of line pressure
- Minimum level electrical contact: max. current 3A Max. voltage 220V a.c. - 150V d.c. Max switchable power 50W - 50 VA

Codice Code	Portata Output cm ³ /min.	Motore Motor	Capacità serbatoio Tank capacity dm ³	Quote / Dimensions mm.								Peso Weight Kg.
				A	B	C	D	E	F	G	H	
6027007	350	230/400V - 50 Hz.	3 in alluminio/aluminium	351	170	250	220	15	Ø 6.5	140	89	6
6027008	500		3 in alluminio/aluminium	351	170	250	220	15	Ø 6.5	140	89	6
6027068	350		3 nylon	351	170	250	220	15	Ø 6.5	140	89	5.2
6027069	500		3 nylon	351	170	250	220	15	Ø 6.5	140	89	5.2
6027085	350		3 nylon	441,5	260	250	220	15	Ø 6.5	140	89	5.2
6027105	500		3 nylon	441,5	260	250	220	15	Ø 6	140	89	5.2

**ELETTROPOMPE AD OLIO PER
SISTEMA PROGRESSIVO SERIE 6027**

**ELECTRIC PUMPS FOR OIL
PROGRESSIVE SYSTEM 6027**



Queste elettropompe per olio sono particolarmente utilizzate per l'alimentazione di elementi dosatori di tipo progressivo.

CARATTERISTICHE TECNICHE:

- Portata pompa ad ingranaggi 350 - 500 cm³/min a 1500 giri/min
- Pressione: max 7,5 MPa - **Fornita tarata a 7 MPa**
- Tipo di olio: 15 - 1000 cSt alla temperatura di esercizio
- Motore trifase: grandezza 56 ventilato 90W protezione IP55 isolamento classe F
- Tensione di alimentazione: 220/380V 50Hz - 260/460V 60Hz
- Serbatoio completo di livello visivo, tappo di caricamento con filtro, tappo di drenaggio
- Filtro di aspirazione: 250 micron
- Valvola di regolazione pressione accessibile esternamente
- Valvola di ritegno incorporata
- Manometro con scala 10 MPa per segnalazione della pressione sulla linea
- Contatto elettrico di minimo livello: corrente max 3A Tensione max 220V a.c. - 150V d.c. potenza max commutabile 50W - 50VA

These motorised oil pumps are particularly suitable to supply lubricant for modular progressive distributors.

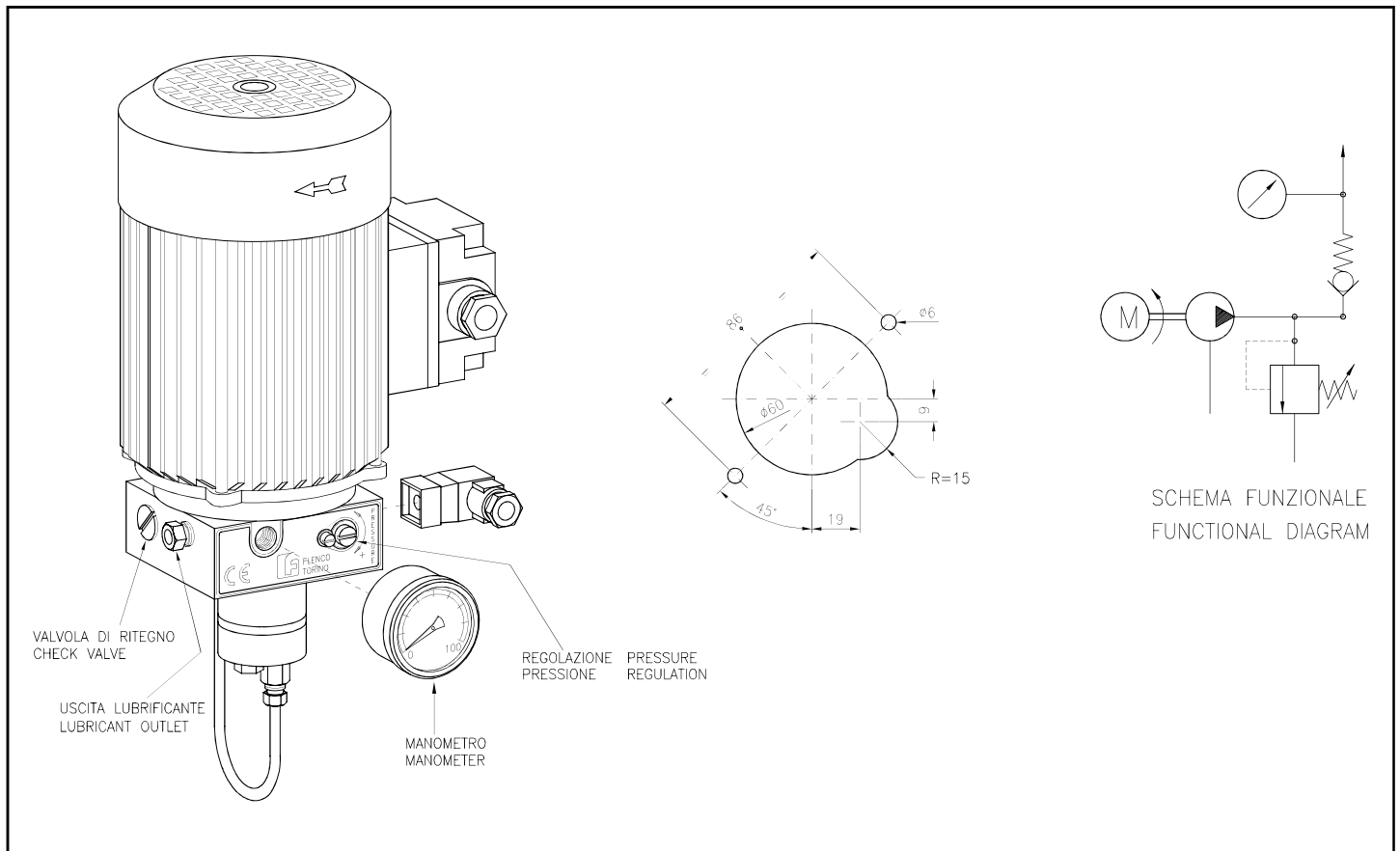
TECHNICAL CHARACTERISTICS:

- Gear pump output 350 cm³/min or 500 cm³/min at 1500 rpm
- Pressure: up to 7.5 MPa (1087,5 PSI) - **Preset to 7 MPa**
- Oil viscosity: from 15 to 1000cSt at operating temperature
- Electric motor: three-phase - size 56 ventilated 90W protection degree IP55 insulation class F
- Power supply voltage: 220/380V 50Hz - 260/460V 60Hz
- Tank: complete with sight glass, filling plug with filter, drain plug
- Suction filter: 250 micron
- Pressure regulation valve accessible from the outside
- Release valve for systems equipped with direct response
- Pressure gauge with 10 MPa (1450 PSI) scale for readout of line pressure
- Oil minimum level switch: max current 3A max voltage 220V a.c. - 150V d.c. max commutable power 50W-50VA

Codice Code	Portata Output cm ³ /min.	Motore Motor	Capacità serbatoio Tank capacity dm ³	Quote / Dimensions mm.									
				A	B	C	D	E	F	G	H	I	L
6027006	350	220/380V-50 Hz	6 Acciaio/Steel	434.5	205	327	305	19	34.5	11	Ø11	107	168
6027009	500		6 Acciaio/Steel										
6027010	350		11 Acciaio/Steel										
6027011	500		11 Acciaio/Steel										
6027022	350		15 Acciaio/Steel										
6027071	500		15 Acciaio/Steel										
6027161	350	230/400V-50 Hz	6 Acciaio/Steel	434.5	205	700	470						
6027210	500	15 Acciaio/Steel											
6027211	350	15 Acciaio/Steel											
6027212	1200	100 V-50-60 Hz	15 Acciaio/Steel										

**ELETTROPOMPE AD OLIO PER
SISTEMA PROGRESSIVO SERIE 6027**

**ELECTRIC PUMPS FOR OIL
PROGRESSIVE SYSTEM 6027**



Queste elettropompe per olio sono particolarmente utilizzate per l'alimentazione di elementi dosatori di tipo progressivo.

These motorised oil pumps are particularly suitable to supply lubricant for modular progressive distributors.

CARATTERISTICHE TECNICHE:

- Portata pompa ad ingranaggi: 350-500-1200 cm³/min a 1500 giri/minuto
- Pressione max: 7,5 MPa
Fornita tarata a 7 MPa
- 6027108: **Fornita tarata a 3 MPa**
- Tipo di olio: 15 - 1000 cSt
alla temperatura di esercizio
- Motore trifase: grandezza 56 ventilato 90W protezione IP55 classe di isolamento F
- Tensione di alimentazione: 220/380V 50Hz. - 260/460V 60Hz.
- Filtro do aspirazione: 250 micron
Da ordinare separatamente
- Valvola di regolazione pressione accessibile esternamente
- Valvola di ritegno incorporata
- Manometro con scala 10 MPa per segnalazione della pressione sulla linea
- Contatto elettrico di minimo livello: corrente max 3A
da ordinare separatamente
- Tensione max: 220V a.c. - 150V d.c.
- Potenza max commutabile: 50W - 50VA

TECHNICAL CHARACTERISTICS:

- Gear pump output: 350-500-1200 cm³ min at 1500 rpm
- Max Pressure: up to 7.5 MPa (1087,5 PSI)
Preset to 7 MPa
- 6027108: **Preset to 3 MPa**
- Oil viscosity: from 15 to 1000cSt at operating temperature
- Electric motor three-phase: size 56 ventilated 90W protection degree IP55 insulation class F
- Power supply voltage: 220/380V 50Hz - 260/460V 60Hz
- Suction filter: 250 micron
To be ordered separately
- Pressure regulation valve accessible from the outside
- Incorporated check valve
- Pressure gauge with 10 MPa (1450 PSI) scale for readout of line pressure
- Oil minimum level switch: max current 3A
to be ordered separately
- max voltage: 220V a.c. 150V d.c.,
- max commutable power: 50W-50VA