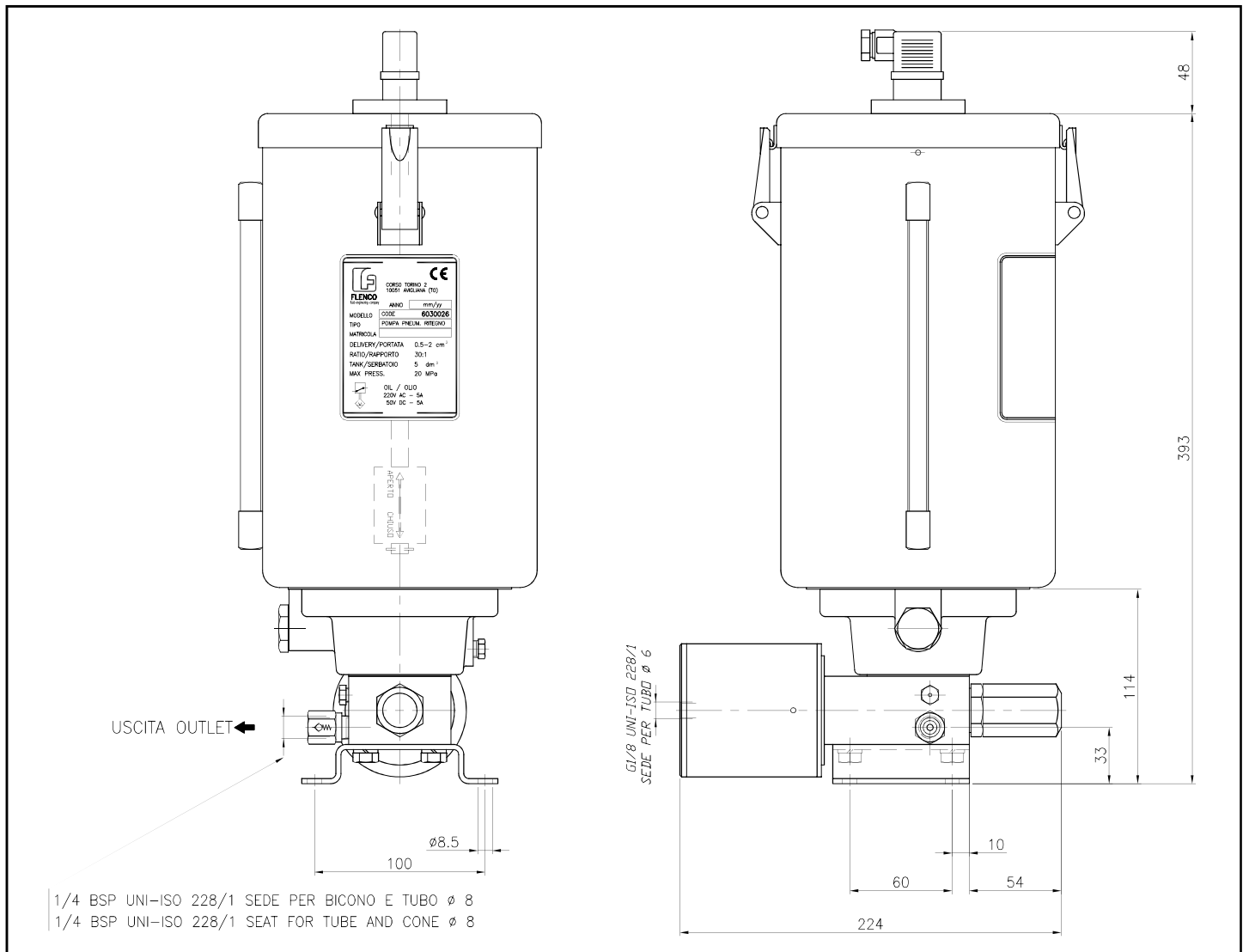


**POMPA A COMANDO PNEUMATICO PER OLIO  
R = 30:1 PER SISTEMA PROGRESSIVO**
**PNEUMATIC PUMP FOR OIL R = 30:1  
PROGRESSIVE SYSTEM**


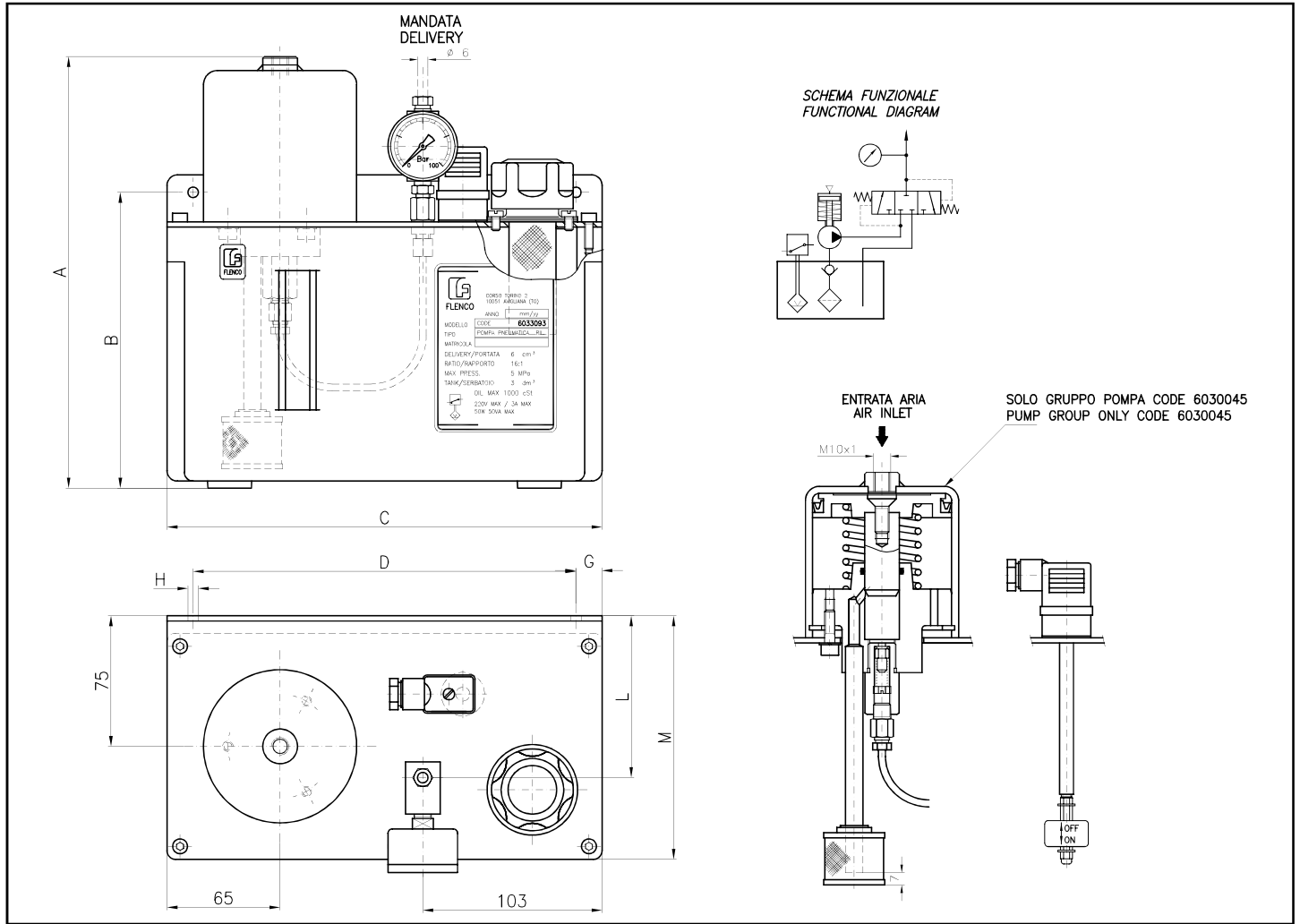
Pompa a comando pneumatico rapporto 30:1  
 Pressione aria di comando min. 0,4 MPa / max 0,8 MPa.  
 Portata regolabile da 0,5 a 2 cm<sup>3</sup>.  
 Corsa pistone 25 mm. Corsa utile 18 mm  
 Variazione della portata per ogni giro della vite di regolazione  
 0,131 cm<sup>3</sup>  
 Lubrificante impiegato: olio.  
 Viscosità massima 1000 cSt alla temperatura di funzionamento.  
 Il serbatoio è completo di segnale elettrico e visivo del minimo  
 livello.

*Pneumatic pump ratio: 30:1  
 Air working pressure range: min 0.4 MPa (58 PSI) / max.  
 0.8 MPa (116 PSI)  
 Adjustable output: from 0.5 to 2 cm<sup>3</sup>  
 Piston stroke: 25 mm. Useful stroke: 18 mm.  
 Output variation at each turn of the adjustabing screw  
 0,131 cm<sup>3</sup>  
 Lubricant: oil  
 Max viscosity 1000 cSt at working temperature.  
 The tank contains the electric and visual signal of minimum*

Assieme Assembly Codice / Code	Serbatoio Tank Codice / Code	Livello elettrico Electric level	Lubrificanti Lubricant	Capacità Serbatoio Tank Capacity	Quote Dimensions		Peso Weight Kg.
					A	B	
6030012	7272008	-	olio / oil	5 lt	224	393	10
6030026	7272009	X		5 lt	224	440	10,5

**POMPE A COMANDO PNEUMATICO AD OLIO  
R = 16:1 PER SISTEMA PROGRESSIVO**

**PNEUMATIC PUMPS FOR OIL R = 16:1  
PROGRESSIVE SYSTEM**



**CARATTERISTICHE TECNICHE:**

- Pompa a comando pneumatico: rapporto 16:1
- Portata pompa: 6 cm<sup>3</sup> / ciclo
- Pressione aria di comando: min. 0,1 MPa  
max 0,3 MPa
- Serbatoio: in nylon e lamiera
- Viscosità olio pompabile: da 15 a 1000 cSt  
alla temperatura di funzionamento
- Livello elettrico: 220V/3A max - 50W 50VA max
- Manometro: DN 43 0÷10 MPa

**TECHNICAL CHARACTERISTICS:**

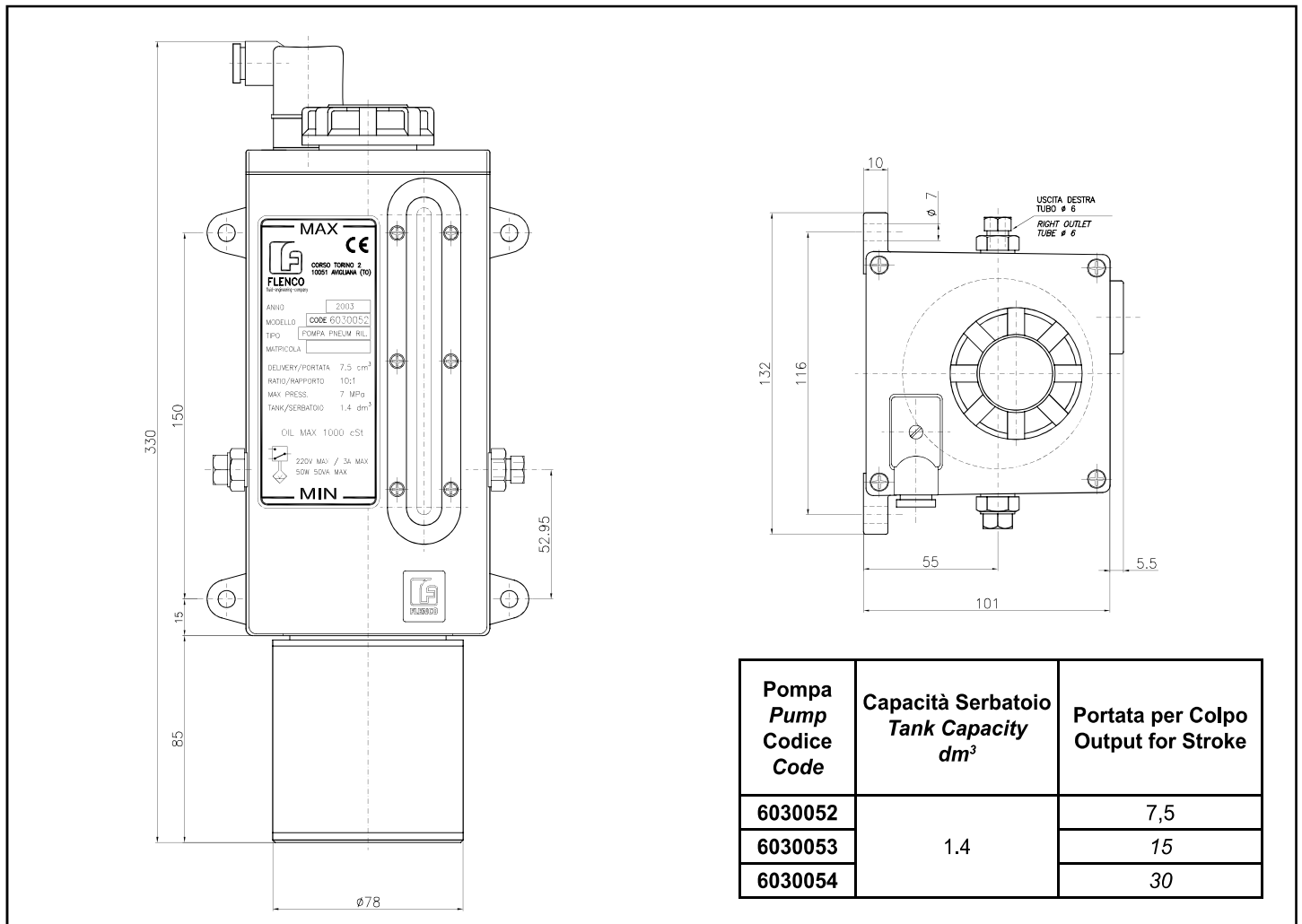
- Pneumatic pump ratio: 16:1
- Pump output: 6 cm<sup>3</sup> / cycle
- Command air pressure: min. 0,1 MPa (14.5 PSI)  
max 0.3 MPa (443.5 PSI)
- Tank: nylon and plate
- Pumping oil viscosity: from 15 to 1000 cSt  
at working temperature
- Electric level: 220V/3A max - 50W 50VA max
- Pressure gauge: DN 43 0÷10 MPa

Codice Code	Capacità serbatoio Tank capacity dm <sup>3</sup>	Quote / Dimensions								
		A	B	C	D	G	H	I	L	M
6030093	3 lamiera / plate	249	170	250	220	15	Ø 6	75	93	140
6030099	3 nylon	249	171	250	220	15	Ø 6	75	93	140
6030100	6 nylon	339	261	250	220	11	Ø 6	75	93	140
6030101	6 lamiera / plate	342	205	327	305	11	Ø 11	80	98	145
6030102	11 lamiera / plate	499	365	327	305	11	Ø 11	80	98	145
6030103	15 lamiera / plate	607	470	327	305	11	Ø 11	80	98	145

Complete di Livello Elettrico e Manometro / Completed by Electric Level and Pressure Gauge

**POMPA A COMANDO PNEUMATICO AD OLIO R = 10:1  
PER SISTEMA PROGRESSIVO CODICE 6030052**

**PNEUMATIC PUMP FOR OIL R = 10:1  
PROGRESSIVE SYSTEM CODE 6030052**



### CARATTERISTICHE TECNICHE:

Tipo di lubrificante: olio 1000 cSt max alla temperatura di funzionamento  
grasso NLGI = 000

Pressione max: 5 MPa

Numero delle mandate: n. 1 a destra n. 1 a sinistra

Connessione mandata: adatta per tubo Ø 6

Portata per colpo: 7,5 cm<sup>3</sup>

Portata utile per colpo: 4 cm<sup>3</sup>

Capacità serbatoio: 1,4 dm<sup>3</sup>

Sono pompe pneumatiche in cui il corpo pompante è alloggiato nel serbatoio dell'olio. Azionando il cilindro pneumatico si comprime il pistone della pompa che eroga il lubrificante in grado di vincere una contropressione massima di 5 MPa. Il riempimento del serbatoio avviene attraverso il filtro a cestello 600 maglie/cm<sup>2</sup>. Un indicatore visivo verticale e uno elettrico permettono di controllare il livello dell'olio nel serbat

### TECHNICAL CHARACTERISTICS:

Lubricant type: Oil max 1000 cSt at working temperature  
Grease - NLGI = 000

Max pressure: 5 MPa (725 PSI)

Number of outlets: no. 1 on the right no. 1 on the left

Outlet connection: suitable for tube Ø 6

Output for stroke: 7,5 cm<sup>3</sup>

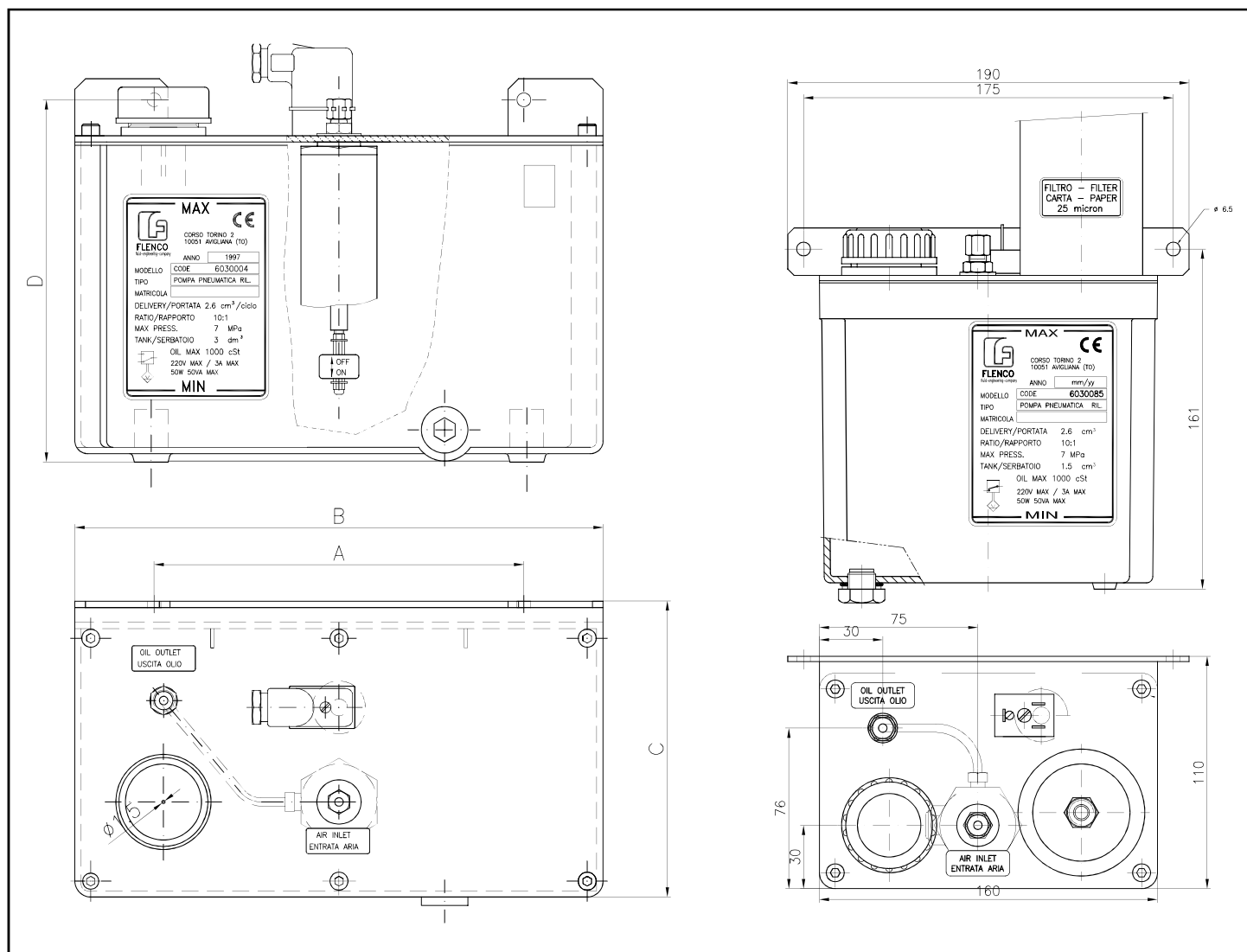
Useful output for stroke: 4 cm<sup>3</sup>

Tank capacity : 1,4 dm<sup>3</sup>

The pneumatic pump is immersed inside the oil tank. Moving the pneumatic cylinder the pump piston delivers enough lubricant to overcome max 5 MPa (725 PSI) pressure. The tank fills through a gauze strainer 600 mesh/cm<sup>2</sup>. A vertical visual indicator and a level switch allow the oil level in the tank to be checked.

**POMPA A COMANDO PNEUMATICO AD OLIO R= 10:1  
PER SISTEMA PROGRESSIVO**

**PNEUMATIC PUMP FOR OIL R = 10:1  
PROGRESSIVE SYSTEM**



**CARATTERISTICHE TECNICHE:**

- Rapporto: 10:1
- Portata: 2.6 cm<sup>3</sup> ad azionamento
- Pressione aria di comando: min. 0.3 MPa / max 0.8 MPa
- Capacità serbatoio: 1.5 - 3 dm<sup>3</sup> materiale nylon 6.6
- Indicatore elettrico di minimo livello: tipo magnetico
- Filtro di caricamento 600 maglie / cm<sup>2</sup>
- Lubrificante: olio con viscosità max 1000 cSt alla temperatura di esercizio

**TECHNICAL CHARACTERISTICS:**

- Ratio: 10:1
- Output: 2.6 cm<sup>3</sup> at each power-on
- Control air pressure: min. 0.3 MPa (43.5 PSI) / max 0.8 MPa (116 PSI)
- Tank capacity: 1.5 - 3 dm<sup>3</sup> - material: 6.6 nylon
- Electrical minimum level readout: magnetic type
- Filling filter: 600 mesh/cm<sup>2</sup>
- Lubricant: oil with max. viscosity 1000 cSt at operating temperature

Codice Assieme Assembly Code	Capacità serbatoio Tank capacity dm <sup>3</sup>	Filtro su ritorno Filter on return	Quote / Dimensions mm					Peso Weight kg.
			A	B	C	D	E	
6030002	1,5	-	175	190	110	161	-	2,3
6030004	3	-	175	250	140	171,5	-	2,5
6030085	1,5	X	175	190	110	161	278	3
6030030	3	X	175	250	140	171,5	278	3,1