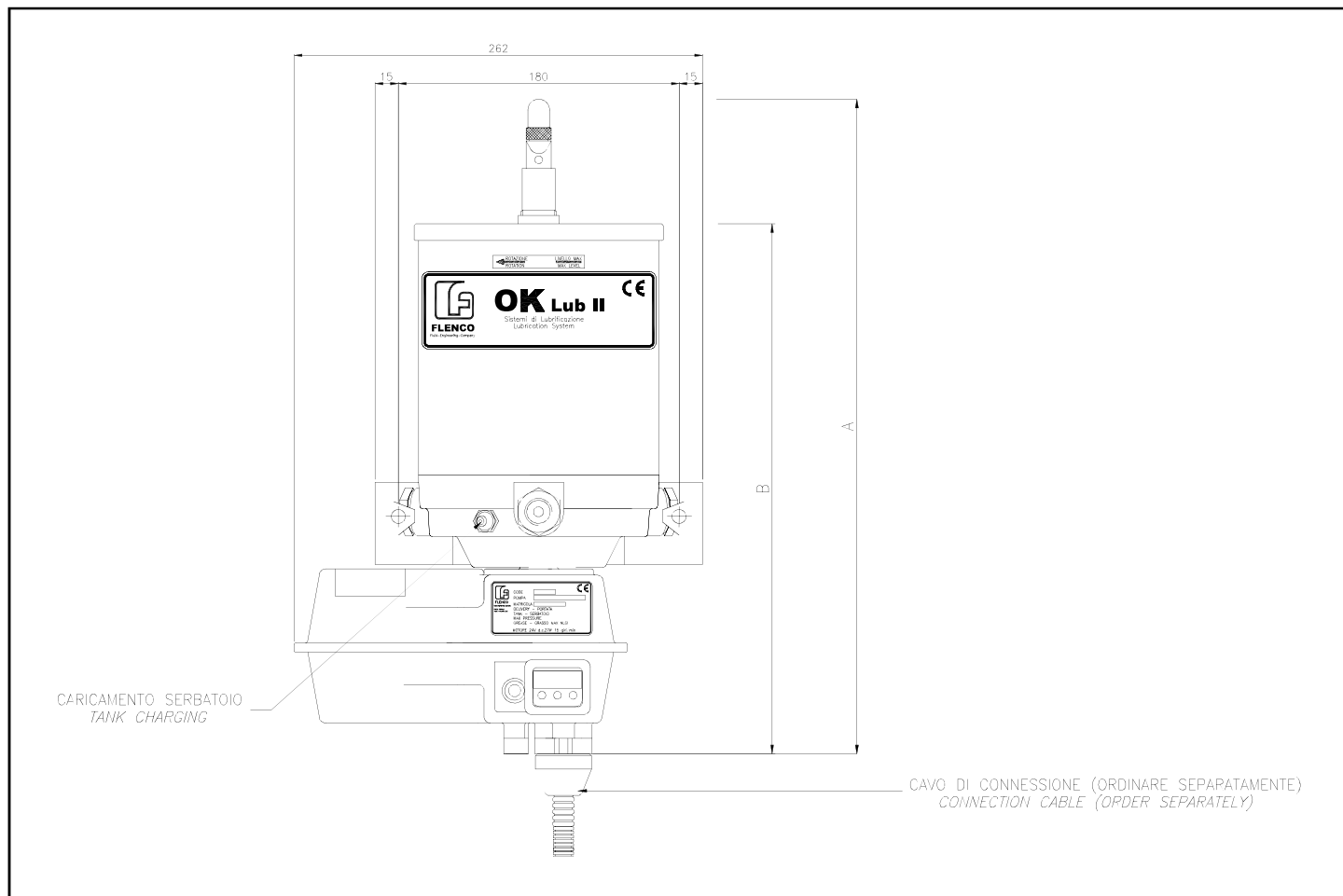


**ELETTROPOMPE PER GRASSO PER SISTEMA PROGRESSIVO TIPO OK-LUBII**
**OK LUBII ELETTRIC PUMPS FOR GREASE PROGRESSIVE SYSTEM**


Questa serie di elettropompe è particolarmente adatta per l'alimentazione di distributori di tipo progressivo negli impianti di lubrificazione a grasso con funzionamento continuo o intermittente.

This series of electric pumps is particularly suitable for feeding progressive type distributors in grease lubrication plant with continuous or intermittent operation.

**CARATTERISTICHE:**

- Motore:**
- Tensione di alimentazione: 12-24 Volt d.c.
  - Velocità di rotazione: 15 giri/min
  - Potenza resa: 27 watt

- Pompante: Ø 6 mm - Ø 8 mm (1/4 BSP - 3/8 BSP)**
- Contropressione: max 20 MPa
  - Portata: 1.5 cm<sup>3</sup>/min - 2.6 cm<sup>3</sup>/min

- Quantità pompanti:** da 1 a 3
- Serbatoio trasparente: 1.5 - 2 dm<sup>3</sup>
  - Serbatoio in lamiera: 5 dm<sup>3</sup>
  - Lubrificanti: NGLI 2 max

**MATERIALI E TRATTAMENTI:**

- Corpo Pompa: Lega di alluminio
- Serbatoio e coperchio: Policarbonato / lamiera
- Carenatura motoriduttore: Poliammide rinforzato con fibre di vetro
- Pompante: Acciaio zincato

**DIMENSIONI:**

- |                                   | Quota A | Quota B |
|-----------------------------------|---------|---------|
| - Serbatoio 1.5 dm <sup>3</sup> : | 356 mm  | 356 mm  |
| - Serbatoio 2 dm <sup>3</sup> :   | 425 mm  | 334 mm  |
| - Serbatoio 5 dm <sup>3</sup> :   | 608 mm  | 608 mm  |

**CHARACTERISTICS:**

- Motor:**
- Power supply voltage: 12-24 Volt d.c.
  - Speed rotation: 15 rpm
  - Consumption power: 27 watt

- Pumping element: Ø 6 mm - Ø 8 mm (1/4 BSP - 3/8 BSP)**
- Max back pressure: 20 MPa
  - Output: 1.5 cm<sup>3</sup>/min - 2.6 cm<sup>3</sup>/min

- Number of pumping elements:** from 1 to 3
- Transparent tank capacity: 1.5 - 2 dm<sup>3</sup>
  - Steel Tank Capacity: 5 dm<sup>3</sup>
  - Lubricant: NGLI 2 max

**MATERIALS AND TREATMENT:**

- Pump Casing: Aluminium alloy
- Tank and cover: Polycarbonate
- Gear motor fairing: Glass-fibre reinforced polyamide
- Pumping Element: Galvanized Steel

**DIMENSIONS:**

- |                              | Dimension A | Dimension B |
|------------------------------|-------------|-------------|
| - Tank 1.5 dm <sup>3</sup> : | 356 mm      | 356 mm      |
| - Tank 2 dm <sup>3</sup> :   | 425 mm      | 334 mm      |
| - Tank 5 dm <sup>3</sup> :   | 608 mm      | 608 mm      |