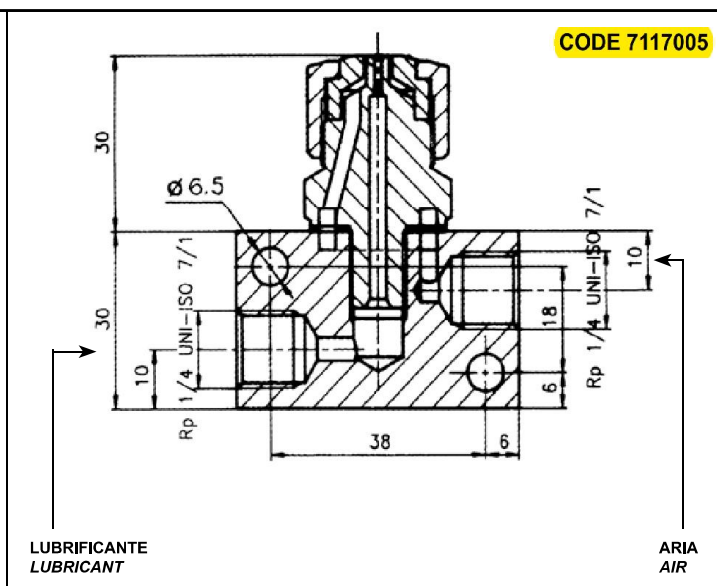
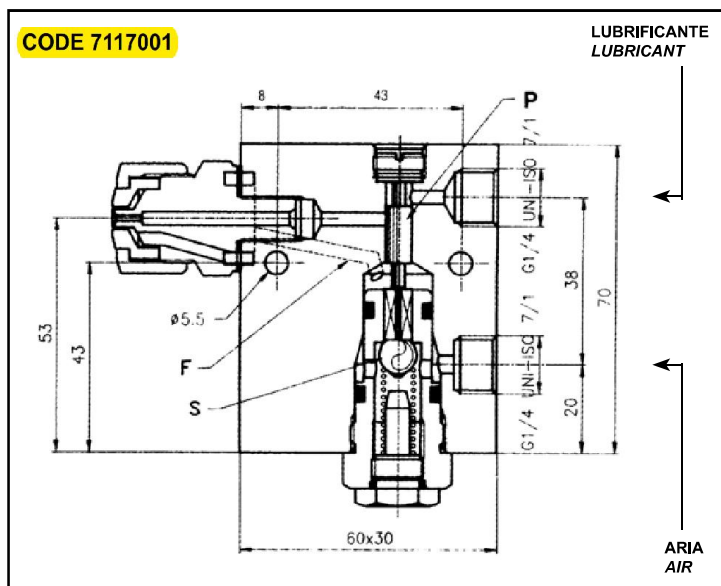


VALVOLE A SPRUZZO

SPRAY VALVES



Questo tipo di valvola a spruzzo è particolarmente indicata per la lubrificazione di ruote dentate o catene. In caso di superfici estese, si possono utilizzare più valvole intervallandole di 20 - 30 cm una dall'altra.

This spray valve is designed for lubrication of large gears and chains. For wide surfaces, many valves can be connected side by side, placed 20 - 30 cm from each other.

FUNZIONAMENTO:

Il lubrificante (grasso) in entrata aziona il pistoncino "P" il quale sposta la sfera "S" consentendo il libero passaggio dell'aria. L'aria attraverso il foro "F" raggiunge la zona di miscelazione con il grasso all'estremità dell'ugello.

OPERATION OF SPRAY VALVES:

The incoming lubricant (grease) activates piston "P" which moves ball "S", allowing the air to pass through "F". Air mixes with the grease prior to leaving the end of the nozzle.

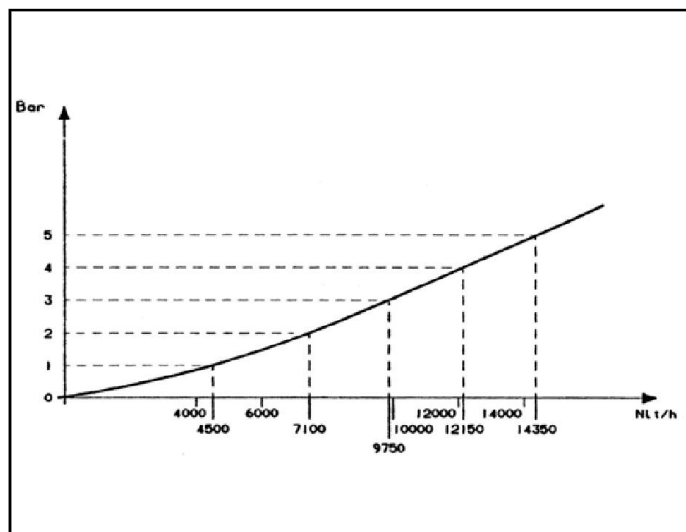
Quando il flusso del lubrificante si interrompe, la sfera "S" per mezzo di una molla chiude il passaggio spostando al contempo nella sua posizione iniziale il pistone "P".

When the flow of lubrication stops, the ball "S" by means of a spring closes the air port; therefore, the piston "P" moves to its initial position.

ATTENZIONE: se quando si interrompe il flusso del lubrificante la pressione di alimentazione non scende a 0 bar il pistone "P" non torna nella sua posizione di riposo, quindi rimane aperta la valvola dell'aria. Pertanto negli impianti di lubrificazione dove non è previsto il rilascio della pressione, si consiglia di pilotare l'aria per mezzo di una elettrovalvola la quale è comandata dall'inserimento del motore pompa.

WARNING: If the air pressure does not drop to zero when the lubrication flow is stopped, piston "P" may not return to the rest position. This may keep the flow of air open. Systems where the release of lubricant pressure is not available, it is advisable to control the air using an external solenoid valve.

DIAGRAMMA CONSUMO D'ARIA



AIR CONSUMPTION DIAGRAM

CODICE CODE	DESCRIZIONE DESCRIPTION
7117001	Valvola a spruzzo con chiusura automatica dell'aria <i>Spray valve with automatic closing air</i>
7117005	Valvola a spruzzo con getto a cono senza chiusura automatica dell'aria <i>Spray valve with cone jet without automatic closing air</i>
7117006	Valvola a spruzzo con getto a ventaglio senza chiusura automatica dell'aria <i>Spray valve with san jet without automatic closing air</i>